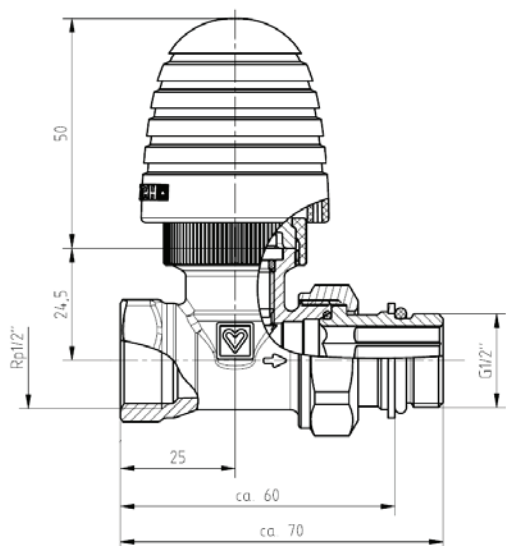


HERZ-TS-90

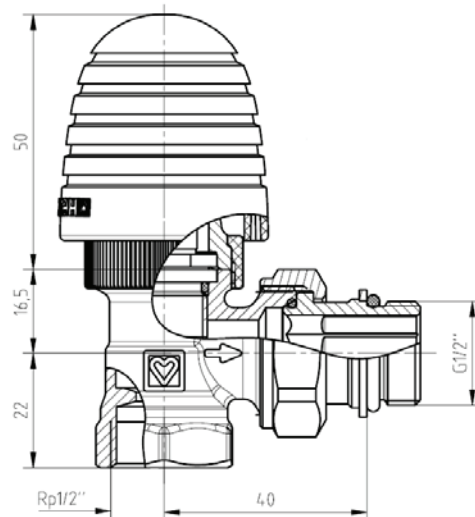
Termostatski ventil

Tehnički list za TS -90, Izdanje 0114

- HERZ Termostatski ventil TS-90

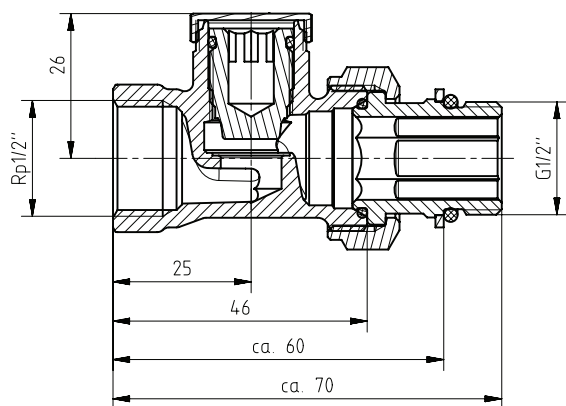


7723

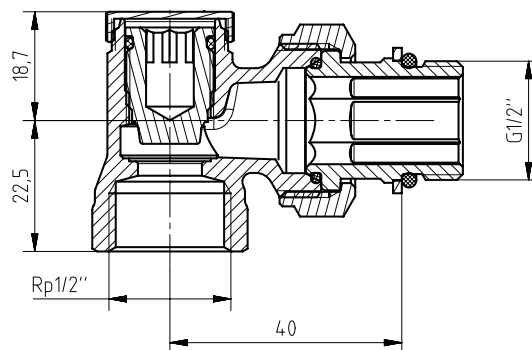


7724

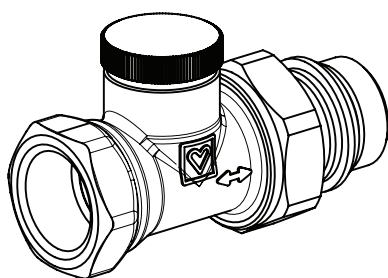
- HERZ Povratni ventil RL-1



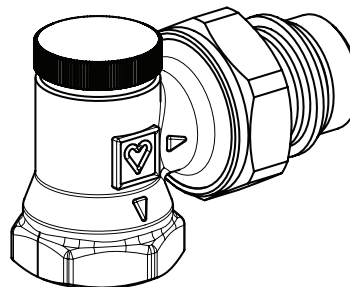
3723



3724



3723



3724

☑ Dimenzije u mm za standardne serije EN 215 T2, HD 1215

Model br.	Verzija	DN	Br.Artikla
7723	Set- termostatski ventil, pravi model i dizajnirani ručni pogon	15	1 7723 18
7724	Set- termostatski ventil, ugaoni model i dizajnirani ručni pogon	15	1 7724 18
3723	Povratni ventil RL-1, pravi model	15	1 3723 18
3724	Povratni ventil RL-1, ugaoni model	15	1 3724 18

☑ Izvedbe

Svi modeli su niklovani.

Za korišćenje kompresionog steznog seta potrebna je korišćenje HERZ spojnice 1 **6266** 01

HERZ-TS-90	7723	1/2"	pravi model TS-90
	7724	1/2"	ugaoni model TS-90
HERZ RL-1	3723	1/2"	pravi model RL-1
	3724	1/2"	ugaoni model RL-1

☑ Radni uslovi i HERZ priključni setovi

Maks. radna temperatura 90 °C
Maks. radni pritisak 10 bar

Kvalitet vode prema ÖNORM H 5195 odn. VDI odredba 2035.

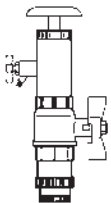
Prilikom korišćenje HERZ priključnih setova za bakarne ili crne cevi dozvoljena temperatura i pritisak određeni su prema EN 1254-2:1998 u tabeli 5. Za plastične cevi maksimalna radna temperatura je 80 °C i maksimalni radni pritisak 4 bar, ako je to dozvoljeno od strane proizvođača cevi.

☑ Oblast primene

Sistemi grejanja toplom vodom

☑ Priključak grejnog tela

Priključak na grejno telo 6252, ravno zaptivanje, ugrađen.
Preporučuje se upotreba HERZ-montažnog ključa 6680.

☑ HERZ-TS-90-Kompatibilnost; Izmena gornjih delova termostatskih ventila


Gornji deo HERZ termostatskog ventila se može menjati u toku rada instalacije uz pomoć alata za izmenu Changefix i to:

- Zamena gornjeg dela termostatskog ventila sa fiksnim kv vrednostima (HERZ-TS-90-k) ili zamenom gornjeg dela termostatskog ventila za finu regulaciju protoka (HERZ-TS-90-V-skriveno podešavanje ili HERZ-TS-98-V-vidljivo podešavanje). Pomoću ovih gornjih delova termostatskih ventila se može podešavati protok pojedinačno na svakom grejnom telu
- Čišćenje osovinice sedišta ventila ili iglice. Ovo omogućava lako čišćenje i odstranjivanje stranih tela koja su nastala prilikom zavarivanja ili lemljenja

Prilikom korišćenja uređaja potrebno je slediti uputstva HERZ-alata za zamenu ventila priložena uz alat.

☑ Zaptivanje vretena HERZ-TS-90, žleb sa O-prstenom



Za zaptivanje vretena služi O-prsten smešten u žlebu gornjeg dela ventila i može se promeniti za vreme rada sistema. O-prsten omogućuje jednostavno održavanje i dugotrajnu protočnost ventila

Zamena O -prstena

1. Demontirati HERZ-termostatku glavu, odnosno HERZ-TS-ručni pogon.
 2. Nakon toga se odvije nosač O-prstena zajedno sa O-prstenom i zameni novim. Kod ovog postupka zamene mora se ključem pridržavati gornji deo ventila. Prilikom demontaže ventil je automatski potpuno otvoren i time zaptiven od povratnog toka, ali postoji još uvek mogućnost prolaza zanemarive količine vode.
 3. Ponovna montaža se vrši obrnutim redosledom. Prilikom postavljanja HERZ-TS-ručnog pogona potrebno je okretanjem proveriti da li se ventil potpuno zatvara!
- Broj artikla za komplet O-prstenova: 1 **6890 00**

☑ HERZ-Termostatski ventil, navojna kapa



Navojna kapa služi za rukovanje za vreme prekoda rada instalacija (ispiranje cevovoda). Skidanjem navojne kape i navrtanjem HERZ-termostatske glave moguće je postaviti termostatski pogon bez pražnjenja sistema.

Podešavanje nominalnog položaja podešavanja vrši se pomoću navojne kape:

Na obodu navojne kape, nalaze se dve oznake za smer nameštanja (vidljivo podešavanje) koje završavaju sa oznakama „+” i „-”.

1. Zatvoriti ventil okretanjem navojne kape u smeru kazaljke na satu.
2. Označiti sve pozicije koja odgovaraju oznaci nameštanja „+”.
3. Okretati navojnu kapu suprotno od kazaljke na satu dok oznaka nameštanja „-” ne dođe na poziciju 2

☑ Ugradnja

Termostatski ventil ugrađen je na polaz grejnog tela sa protokom u smeru strelice na ventilu. Termostatska glava bi trebalo da se nalazi u horizontalnom položaju koliko god je to moguće, kako bi se postiglo optimalno regulisanje temperature prostorije i kod najmanjih poremećaja.

☑ Uputstvo za ugradnju

HERZ-termostatska glava ni u kom slučaju ne bi trebalo da bude izložena suncu ili izvorima koji zrače toplotu – npr. televizor. Ako je grejno telo pokriveno (zavesama) stvara se topla zona u kojoj termostat ne registruje realnu temperaturu prostora, pa je ne može ni ispravno regulisati. U tom slučaju primenjuje se HERZ-termostat sa daljinskim senzorom, odnosno HERZ-termostat sa daljinskim podešavanjem.

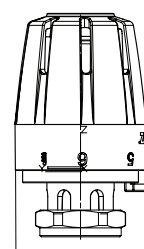
Detaljnije informacije o HERZ-termostatima sa daljinskim senzorima date su njihovim tehničkim listovima.

☑ Letnje nameštanje

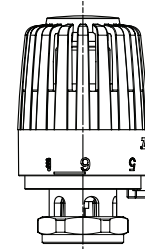
Nakon završetka sezone grejanja ventil skroz otvoriti okretanjem u smeru suprotno od kazaljke na satu kako bi se izbeglo taloženje prljavštine na sedištu ventila.

☑ Pribor, Termostatska glava

- | | |
|------------------|---|
| 1 6680 00 | HERZ- montažni ključ za priključivanje |
| 1 6807 90 | HERZ-TS-90 montažni ključ |
| 1 7780 00 | HERZ-Changefix, alat za zamenu gornjeg dela ventila |
| 1 7060 16 | HERZ-Termostatska glava M28 x 1,5 |
| 1 7260 16 | HERZ-Termostatska glava Project M28 x 1,5 |



7060



7260

☑ Rezervni delovi

- | | |
|------------------|---|
| 1 6390 01 | Termostatski gornji deo. Brojevi artikala prema HERZ prodajnom programu |
| 1 6890 00 | HERZ-TS-90 Set O-prstenova |

HERZ-Karakteristika ventila

HERZ-TS-90

Art. Br. 7723 / 7724

Dim. DN 15 R = 1/2

Konstrukcija ventila $[\Delta p]$ izvedena je prema „VDMA-preporukama o urbanoj gradnji i planiranju grejnih sistema sa termostatskim regulisanjem ventila na grejnim telima.

